

(株)サンダイヤ



水張検査合格品

1 KS2-490SB

容積450ℓ・容量405ℓ型
標準価格(税抜) ¥98,800

¥55,550



水張検査合格品

2 KS3-250SB

容積249ℓ・容量224ℓ型
標準価格(税抜) ¥85,300

¥46,750



3 KH2-198SB

容積220ℓ・容量198ℓ型
標準価格(税抜) ¥92,500

¥47,300

角型

豊富なバリエーション、
長年の実績で安心・安全をお届けします。



4 KS3-200SB

容積220ℓ・容量198ℓ型
標準価格(税抜) ¥76,600

¥44,000



5 KS5-090SB

容積93.5ℓ・容量84ℓ型
標準価格(税抜) ¥39,000

¥24,200



6 KH2-098SB

容積110ℓ・容量99ℓ型
標準価格(税抜) ¥66,100

¥37,400

その他各種作業も承ります。

- ・タンク処分料 ¥2,200
- ・油抜き取り入替(一式) ¥5,500
- ・廃油処分料(ℓ) ¥44
- ・アンカー 1本 ¥2,200
- ・設置料 ¥3,300

※他、ご相談ください。

コバヨウホームタンク

丸型

※ご用命ください。特別設計タンクもお受けいたします。



1 210丸タテ型

容積220ℓ・容量199ℓ型
標準価格(税抜) ¥48,420

¥35,200



2 490丸タテ型

容積523ℓ・容量490ℓ型
標準価格(税抜) ¥65,790

¥49,500



3 490丸ヨコ型

容積523ℓ・容量490ℓ型
標準価格(税抜) ¥66,280

¥49,500



4 190角型

容積220ℓ・容量199ℓ型
標準価格(税抜) ¥50,520

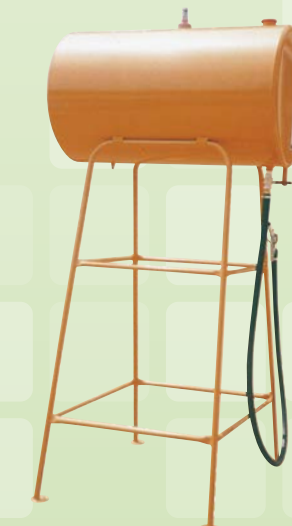
¥35,200



5 990丸タテ型

容積1,095ℓ・容量990ℓ型
標準価格(税抜) ¥344,530

¥274,000



6 490丸脚長型

容積523ℓ・容量490ℓ型
標準価格(税抜) ¥140,120

¥105,600



7 90角型

容積91ℓ・容量82ℓ型
標準価格(税抜) ¥29,500

¥25,300



8 防油堤500型

500型
標準価格(税抜) ¥115,200

¥85,800

1000型
標準価格(税抜) ¥178,800

お問い合わせ
ください。

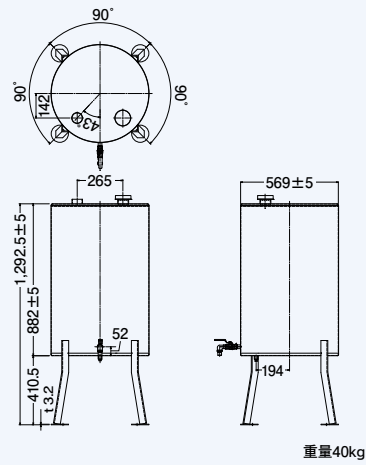
2000型
標準価格(税抜) ¥228,000

お問い合わせ
ください。

※表示価格はすべて税込みです。

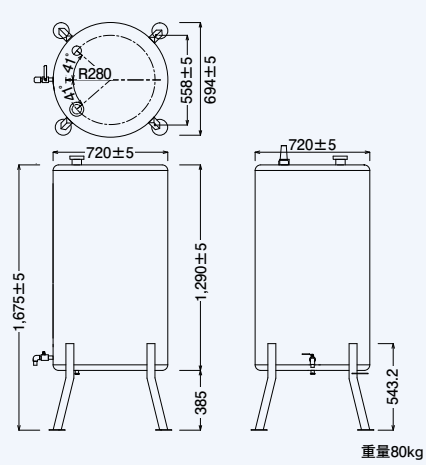
株式会社 **コバヨウ**

1 210丸タテ型



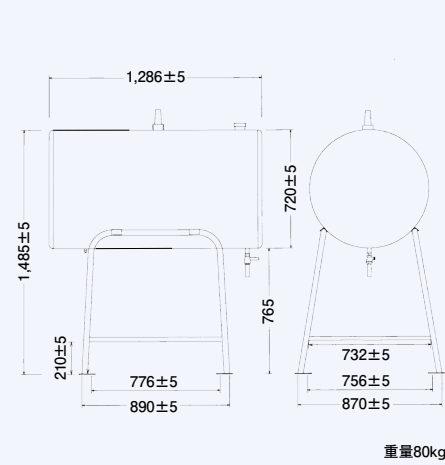
重量40kg

2 490丸タテ型



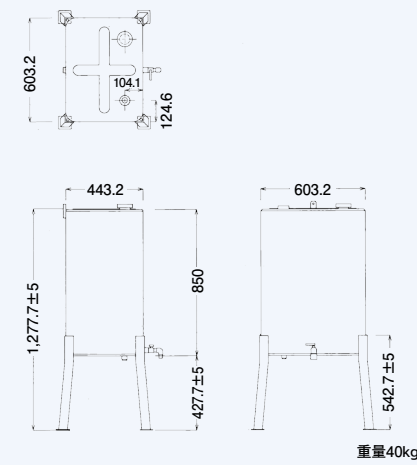
重量80kg

3 490丸ヨコ型



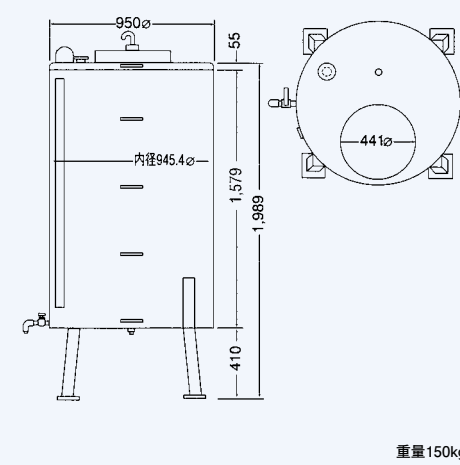
重量80kg

4 190角型



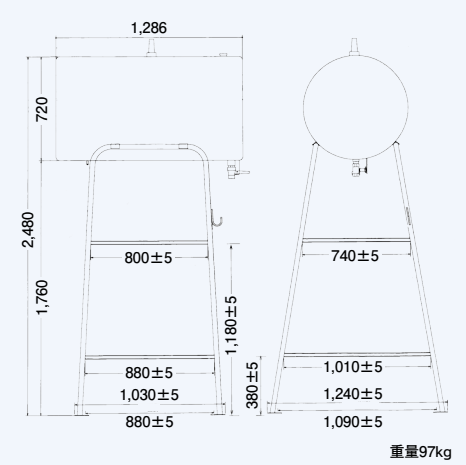
重量40kg

5 990丸タテ型



重量150kg

6 490丸脚長型



重量97kg

● ストレーナー各種



8φX1/2

250P-09W

1/2X1/2

● ボールバルブ 1/2



● 小出し専用バルブセット

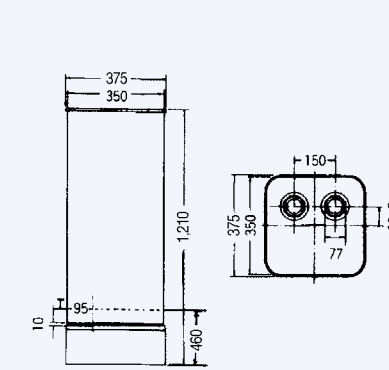


500P-14W

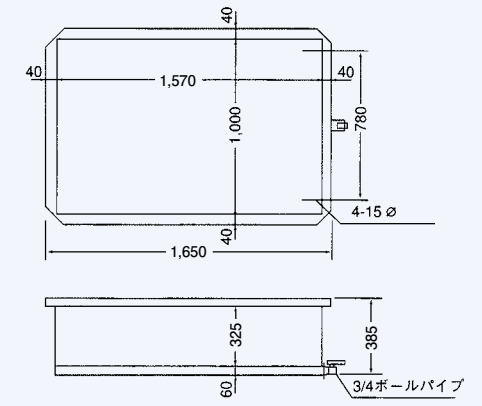
● ゲージ各種用



7 90角型



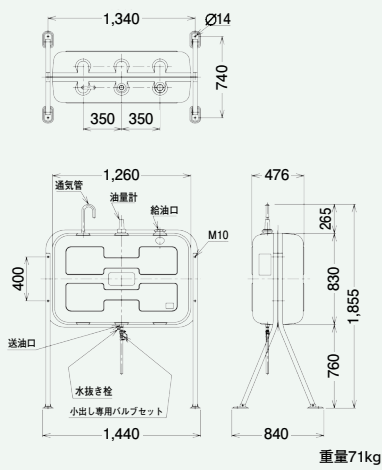
8 防油堤500型



付属品
 アンクル固定ボルト×4
 タンク固定ボルト×4
 水抜き用バルブ×1

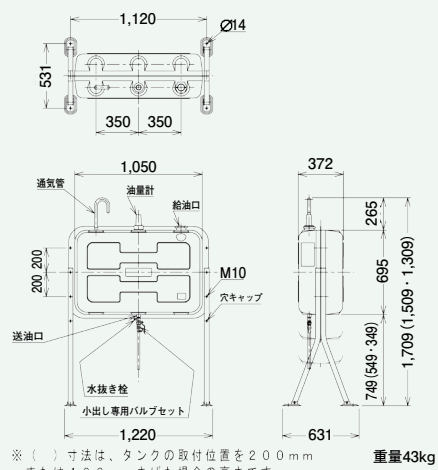
重量65kg

1 KS2-490SB



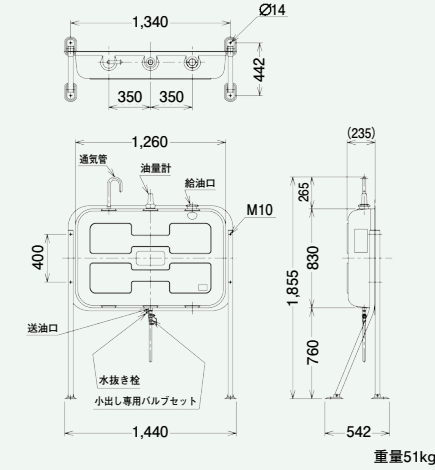
重量71kg

2 KS3-250SB



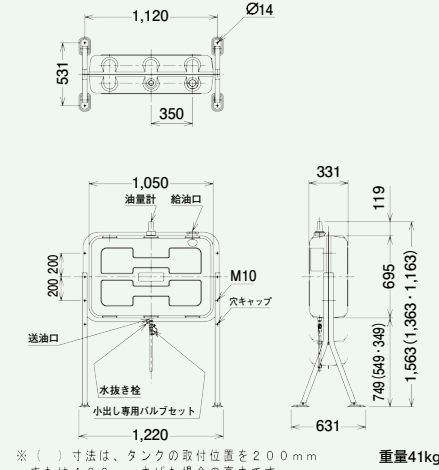
重量43kg

3 KH2-198SB



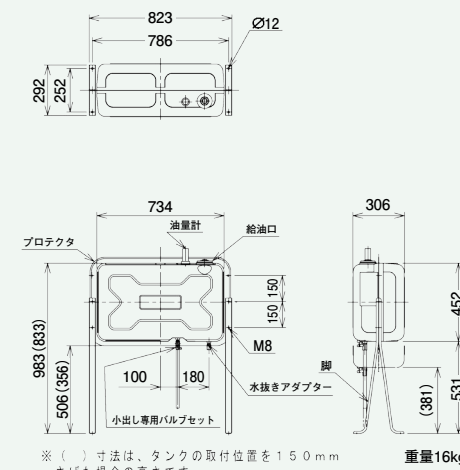
重量51kg

4 KS3-200SB



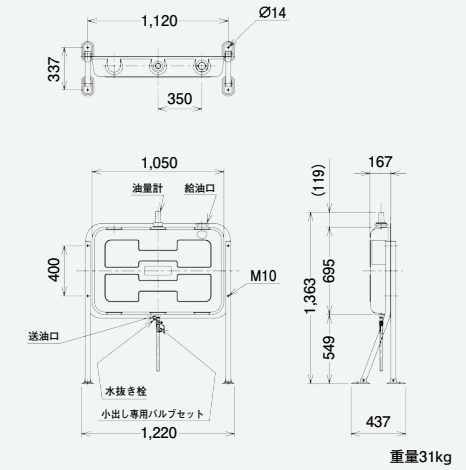
重量41kg

5 KS5-090SB



重量16kg

6 KH2-098SB



重量31kg

⚠ ホームタンク取扱使用上の注意

ご使用になる前に必ず説明書を、よく読んで正しくご使用ください。タンクの据付時は、据付説明書をよく読んでください。

1. 設置上の注意

- タンクの据付にあたっては、各地の火災予防条例が適用されますので、その条例に従い据付してください。
- 2. 取扱について
- タンクへ給油する場合は、必ず給油前にバルブ(水抜き用、小出し用)が閉まっているか、確認してください。
- タンク容量以上は給油しないでください。油がゲージ口及び上部より溢れて火災の原因となります。
- 給油口のキャップは使用後確実に締めてください。
- タンク内に水、ゴミなど不純物が溜ります。定期的に水抜きバルブより水抜きを実施してください。

3. 古くなったタンク及び廃棄する場合の注意

- 外装に錆が発生した場合、放置すると痛みが早くなりますので、定期的に補修塗装を実施すると長持ちします。
- バルブは消耗品です。油が漏れる恐れがありますので、その場合、交換してください。
- 古くなったタンクを廃棄する場合、タンクの油を完全に抜き取ってください。また、直接溶断など火気を使用すると、内部に残った油が気化し爆発する危険があります。廃棄については、販売店、または専門業者に相談ください。

営業品目

- ドラム缶の洗浄、塗装、加工、修理 ●新、中古ドラム缶の売買 ●フリカかん、ポリかん等各種容器 ●490ℓ、210ℓ等ホームタンク ●ミニ、1t、2t、各型コンテナローリー及び部品 ●家庭用、業務用、各型油用ポンプ及び部品 ●流量計(計量器)の検定調整及び修理 ●高圧容器及びタンクの耐圧、保安、開放の各検査施工 ●新、中古、各種高圧容器 ●プロパン用各種器具機器部品

株式会社 **コバヨウ**

■お問い合わせは

営業部 〒950-3134 新潟市北区新崎293-20
 TEL 025-259-3131 FAX 025-259-4099
 直江津 〒942-0013 上越市大字黒井字八幡野2575-1
 TEL 025-543-4225 FAX 025-543-0407
 E-mail koba-tank@kobayou.co.jp

ご用命は最寄りの販売店へ

ジェイエサービス柏崎
 燃料センター

☎ 0257-22-8510